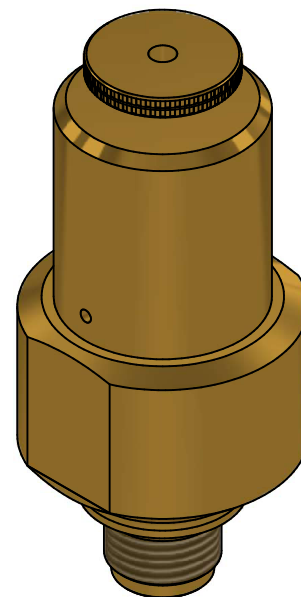
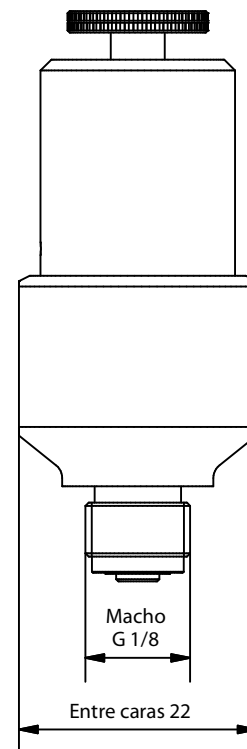
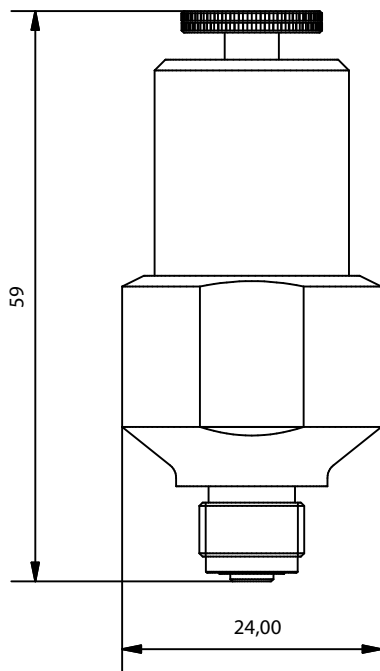



# VÁLVULA DE ALIVIO

## AEX-FKVA



Especificaciones	
Material	Latón
Presión de cierre	0.7 - 1.5 bar
Caudal p=0.6 bar	6 l / min

 <b>aguilera</b> extinción	Av. Alfonso Peña Boeuf, 6 y 9 28022 MADRID - ESPAÑA TEL: +34 913121656 FAX: +34 913295820			<b>FICHA TÉCNICA</b> <b>VÁLVULA DE ALIVIO</b>				
	Descripción: Elemento utilizado para aliviar la presión en el circuito de disparo y evitar la descarga accidental de una batería de cilindros en caso de una pequeña fuga.							
Código ficha:	Familia ficha:	Referencia:	Dibujado:	Fecha:	Revisado:	Fecha:	Revisión:	Formato:
AEX-FTC-61-053	FK-5-1-12	AEX-FKVA	DCM	18/02/2021	ENC	18/02/2021	1	A4